

**Kol. Opis**1 **UPS 25-100 180****Paznja! Slika proizvoda se može razlikovati od stvarnog proizvoda**Proizvodni broj: [95906480](#)

Pumpa je sa zatvorenim rotorom, to jest pumpa i motor formiraju integralnu jedinicu bez osoviniskog zaptivka sa samo dva dihtunga.

Ležaji se podmazuju pomoću u pumpane tečnosti.

Pumpa ima 3-koračni selektor brzine.

Pumpu karakteriše:

- \* Vratilo od nerajnog elika.
- \* Keramički sistem radijalnih ležaja.
- \* Osovinski ležaj od ugljenika.
- \* Omotač rotora i oplata ležaja od nerajnog elika.
- \* Radno kolo otporno na koroziju, Kompozitni materijal, PES/PP.
- \* Liveno gvožđe kućište pumpe.

Motor je 1-fazni motor.

Ne zahteva dopunsku zaštitu motora.

**Tečnost:**

Dizana tečnost: voda  
Raspon temperature tečnosti: 248 .. 383 K  
Selected liquid temperature: 333 K  
Gustina: 983.2 kg/m<sup>3</sup>

**Tehnički:**

TF klasa: 110  
Saglasnosti na natpisnoj pločici: CE

**Materijali:**

Kućište pumpe: Liveno gvožđe  
EN-JL1030  
ASTM 30 B  
Rotor: Kompozitni materijal, PES/PP

**Ugradnja:**

Amb. max pri 80 dgr C tečnost: 313 K  
Maksimalni radni pritisak: 1000 kPa  
Spajanje pumpe: G 1 1/2  
Nazivni pritisak: PN 10  
Dužina ugradnje: 180 mm

**Električni podaci:**

Potrebna snaga u brzini 1: 280 W  
Potrebna snaga u brzini 2: 340 W  
Max. ulazna snaga: 345 W  
Frekvencija struje: 50 Hz  
Potrebni napon: 1 x 230 V  
Utrošak struje u brzini 1: 1.3 A  
Utrošak struje u brzini 2: 1.5 A

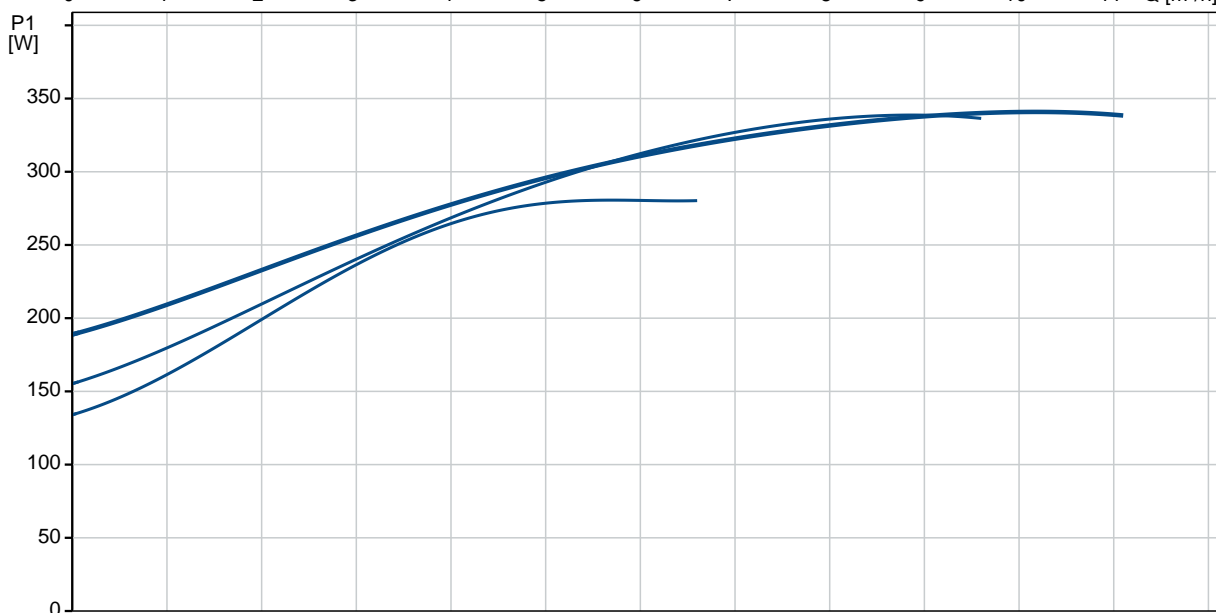
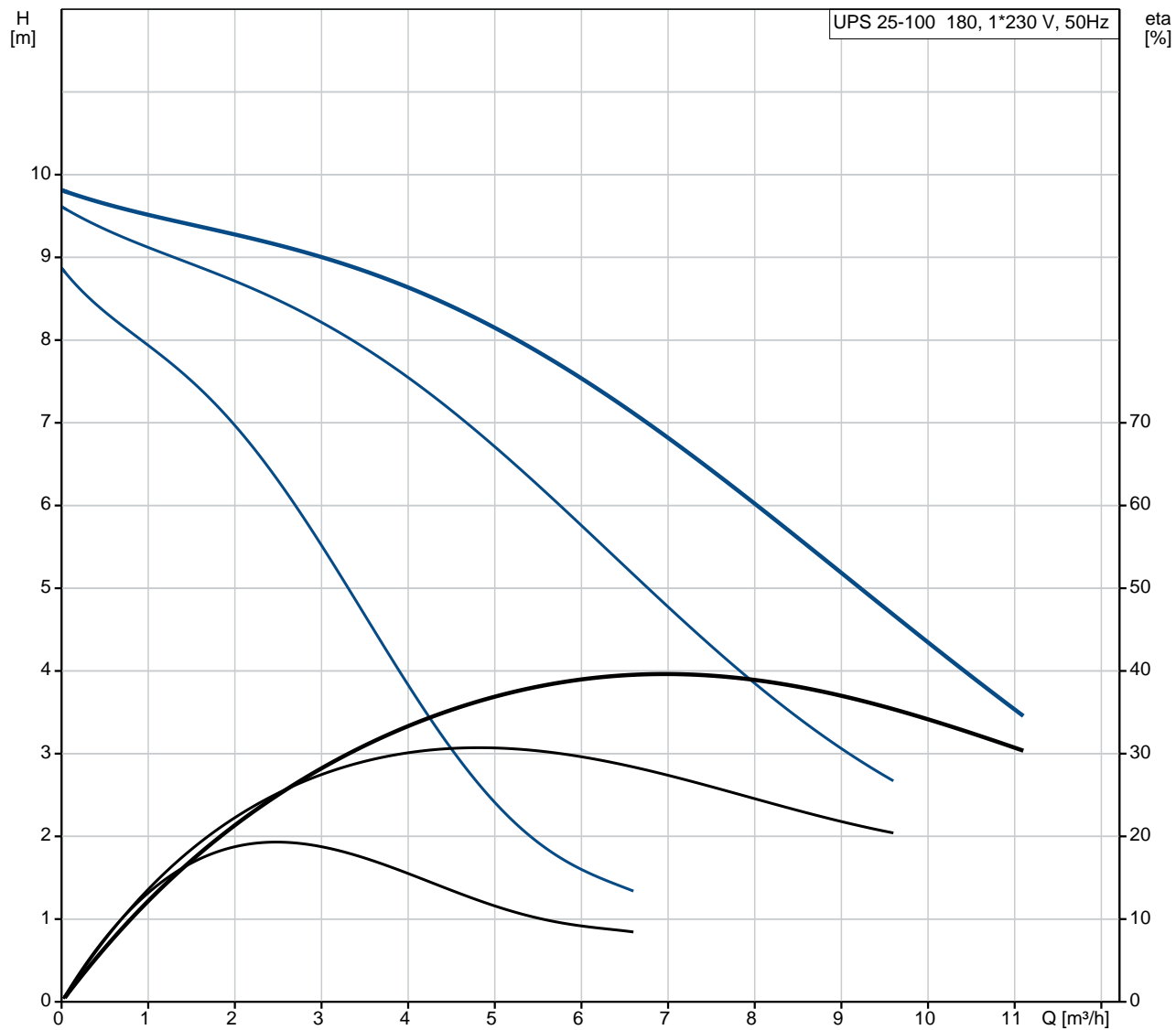
**Kol. Opis**

Utrošak struje u brzini 3:	1.52 A
Veli ina kondenzatora - radni:	9.5 $\mu$ F
Klasa zaštite (IEC 34-5):	X4D
Klasa izolacije (IEC 85):	H

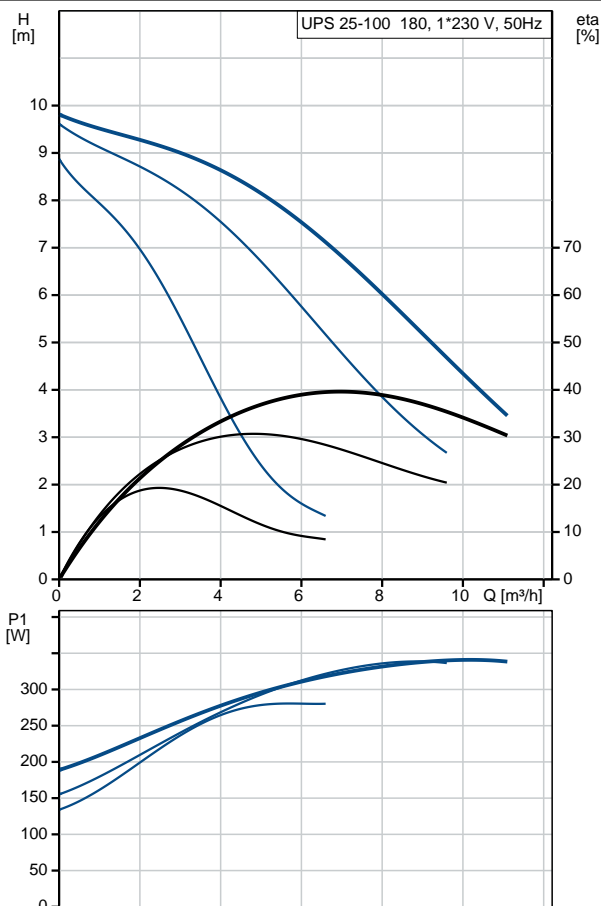
**Ostali:**

Neto masa:	6.3 kg
Bruto masa:	6.8 kg
Transportna zapremina:	0.012 m <sup>3</sup>
Country of origin:	DE
Custom tariff no.:	84137030

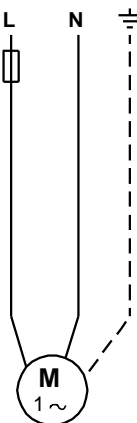
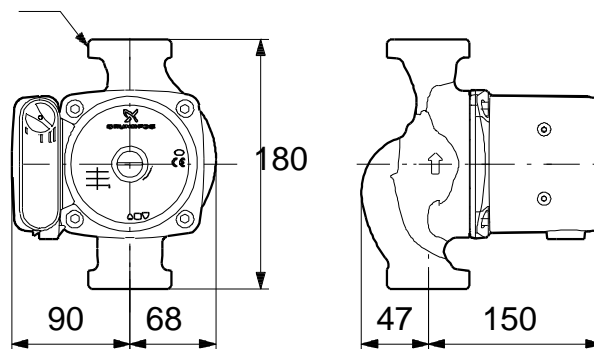
## 95906480 UPS 25-100 180 50 Hz



Opis	Vrednost
<b>Opšte informacije:</b>	
Ime proizvoda::	UPS 25-100 180
Šifra proizvoda:	95906480
EAN broj::	5700311099766
	5700311099766
Cena:	432,44 €
<b>Tehni ki:</b>	
Broj brzina:	3
Visina max.:	10 m
TF klasa:	110
Saglasnosti na natpisnoj plo ici:	CE
<b>Materijali:</b>	
Ku ište pumpe:	Liveño gvož e EN-JL1030 ASTM 30 B
Rotor:	Kompozitni materijal, PES/PP
<b>Ugradnja:</b>	
Amb. max pri 80 dgr C te .:	313 K
Maksimalni radni pritisak:	1000 kPa
Spajanje pumpe:	G 1 1/2
Nazivni pritisak:	PN 10
Dužina ugra ivanja:	180 mm
<b>Te nost:</b>	
Dizana te nost:	voda
Raspon temperature te nosti:	248 .. 383 K
Selected liquid temperature:	333 K
Gustina:	983.2 kg/m <sup>3</sup>
<b>Elektri ni podaci:</b>	
Potrebna snaga u brzini 1:	280 W
Potrebna snaga u brzini 2:	340 W
Max. ulazna snaga:	345 W
Frekvencija struje:	50 Hz
Potrebni napon:	1 x 230 V
Utrošak struje u brzini 1:	1.3 A
Utrošak struje u brzini 2:	1.5 A
Utrošak struje u brzini 3:	1.52 A
Veli ina kondenzatora - radni:	9.5 µF
Klasa zaštite (IEC 34-5):	X4D
Klasa izolacije (IEC 85):	H
Zaštita motora:	KONTAKT
Termini ka zaštita:	interni
<b>Kontrole:</b>	
Položaj priklj. kutije:	9H
<b>Ostali:</b>	
Neto masa:	6.3 kg
Bruto masa:	6.8 kg
Transportna zapremina:	0.012 m <sup>3</sup>
Country of origin:	DE
Custom tariff no.:	84137030



G 1 1/2





Naziv firme: Etaz.doo

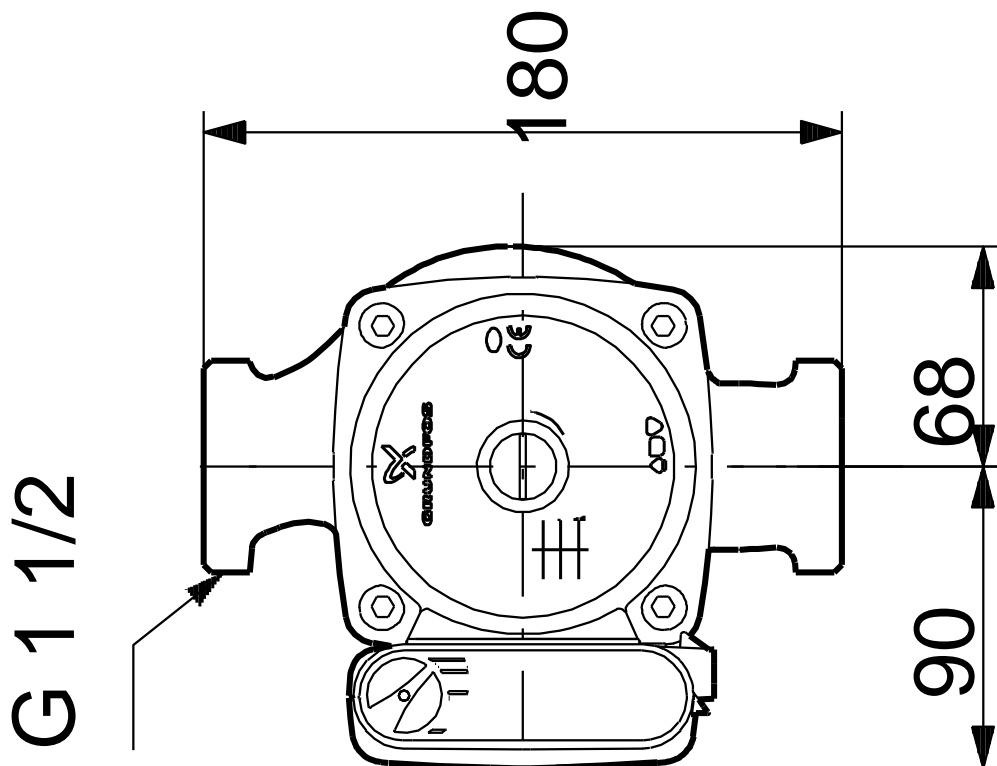
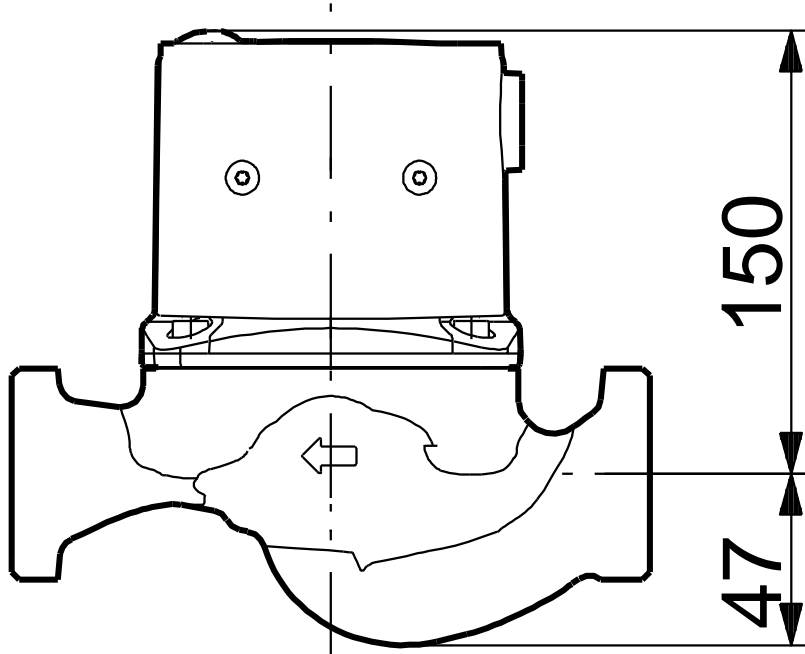
Napravio:

Telefon:

Datum: 19.3.2020.

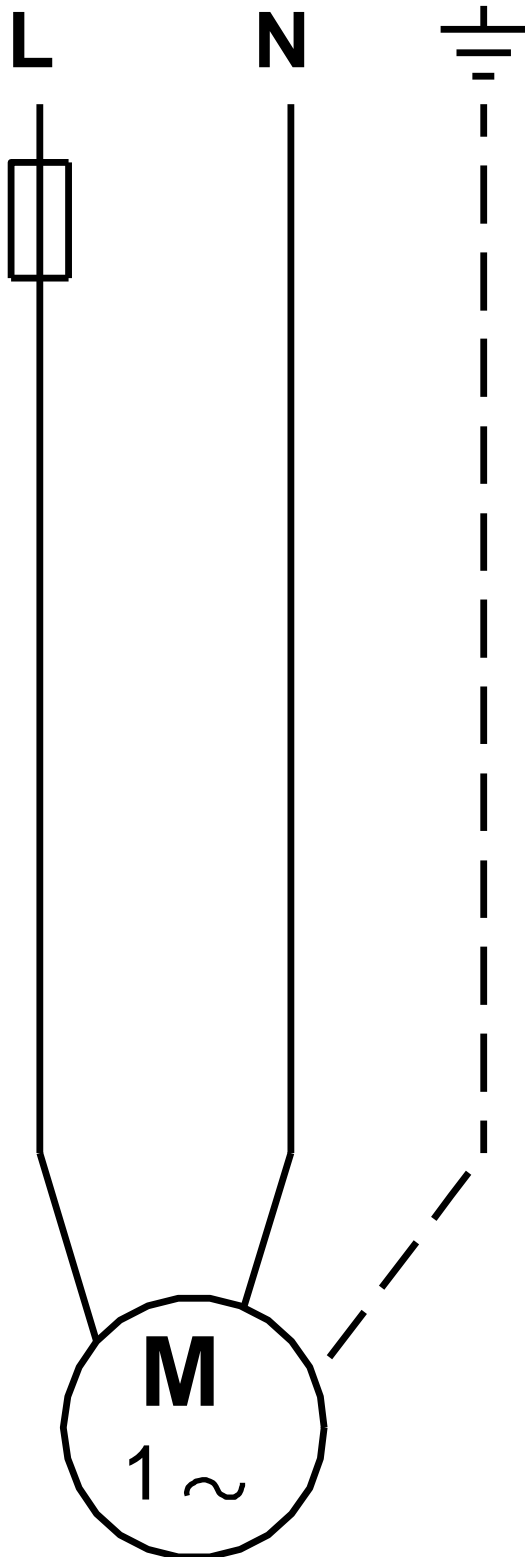
**95906480 UPS 25-100 180 50 Hz**

## 95906480 UPS 25-100 180 50 Hz



Napomena! Sve jedinice su u [mm]ukoliko druga nije navedeno.  
Upozorenje: Ovaj pojednostavljeni dimenzioni crtež ne pokazuje sve detalje.

**95906480 UPS 25-100 180 50 Hz**



Pažnja! Sve jedinice su u [mm] ukoliko nije re eno druga ije.